

4

3

2

1

THIS DRAWING IS UNPUBLISHED.  
VERTRÄULICHE UNVERÖFFENTLICHTE ZEICHNUNG

RELEASED FOR PUBLICATION  
FREI FUER VERÖFFENTLICHUNG  
1997

MATED WITH:  
PASSEND ZU:  
Bg3

LOC  
Al

DIST  
-

P

LTR

REVISIONS  
ÄNDERUNGEN

DESCRIPTION  
BESCHREIBUNG

DATE

DWN

APVD

© COPYRIGHT 1997

BY AMP INCORPORATED. ALL RIGHTS RESERVED.  
ALLE RECHTE VORBEHALTEN

PROJEKT NR.:

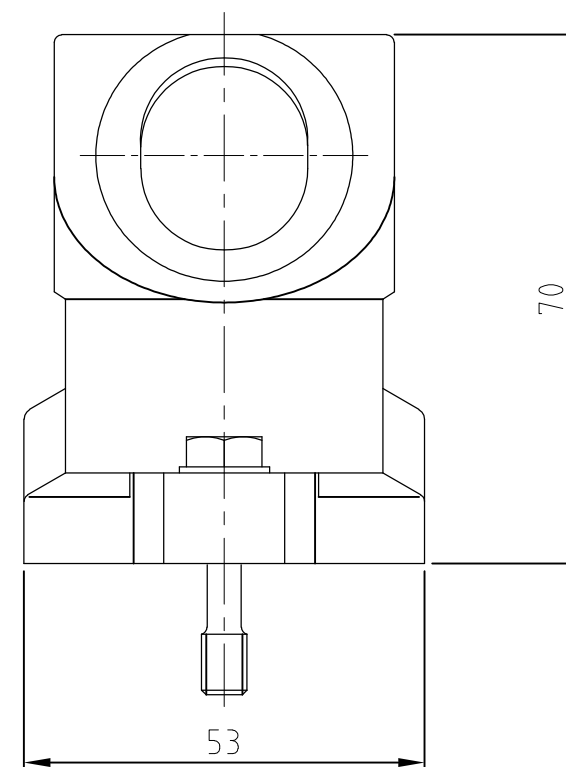
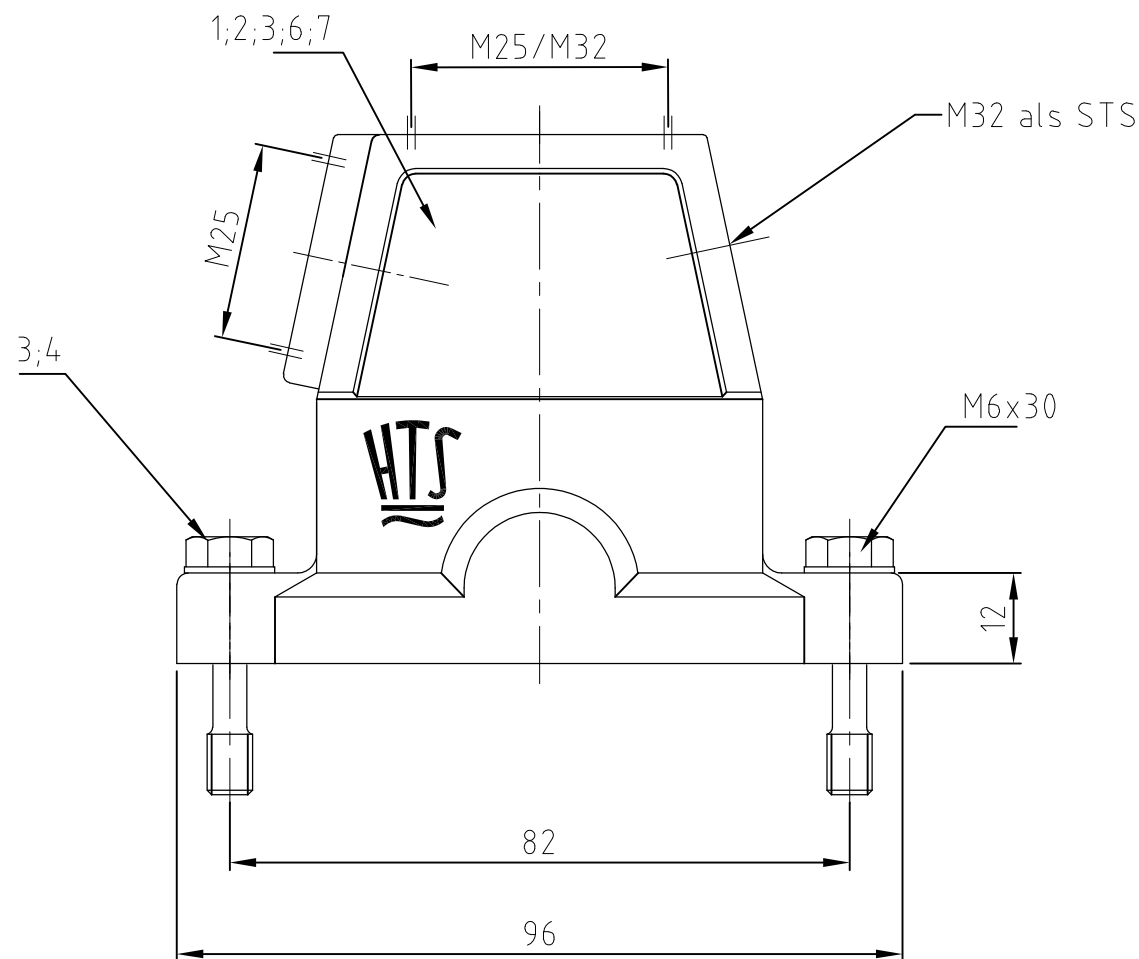
B4

ECR-10-009777

19.05.2010

SR

AR



Notes:

- 1 Material: Housing: aluminium diecasting alloy  
Seals: Neoprene
- 2 Surface: Powder coated grey or black with aluminium oxyd
- 3 Varnish on the inside not necessary
- 4 Packaging quantity 5 pieces

Bemerkungen:

- 1 Material: Gehäuse: Alu-Druckguß-Legierung  
Dichtungen: Neoprene
- 2 Pulverbeschichtet grau oder schwarz mit Aluminium Oxid
- 3 Lackierung im Gehäuseinneren nicht notwendig
- 4 Verpackungsmenge 5 Stück

|     |     |     |     |     |     |     |     |                                     |                     |                      |               |               |                       |
|-----|-----|-----|-----|-----|-----|-----|-----|-------------------------------------|---------------------|----------------------|---------------|---------------|-----------------------|
| 1   |     |     |     |     |     |     |     | Steckergehäuse HIP-K / hood         | aluminium/ALU       | Aluminium oxid       | black/schwarz | 7             | ohne Logo & Bohrung   |
|     | 1   |     |     |     |     |     |     | Steckergehäuse HIP-K / hood         | aluminium/ALU       | Aluminium oxid       | black/schwarz | 6             | ohne Logo             |
| 2   | 2   | 2   | 2   | 2   | 2   | 2   | 2   | Scheibe / pane                      | V2A/stainless steel | blank/even           | -             | 5             |                       |
| 2   | 2   | 2   | 2   | 2   | 2   | 2   | 2   | Befestigungsschraube / fixing screw | V2A/stainless steel | blank/even           | -             | 4             |                       |
| 1   | 1   | 1   | 1   | 1   | 1   | 1   | 1   | Dichtung Bg3 / seal                 | Neoprene            | -                    | black/schwarz | 3             |                       |
|     |     | 1   |     | 1   | 1   |     |     | Steckergehäuse HIP-K / hood         | aluminium/ALU       | Aluminium oxid       | black/schwarz | 2             |                       |
|     |     |     | 1   |     |     | 1   | 1   | Steckergehäuse HIP/ hood            | aluminium/ALU       |                      | grey/grau     | 1             |                       |
| 0-8 | 0-7 | 0-6 | 0-5 | 0-4 | 0-3 | 0-2 | 0-1 | DESCRIPTION / BENENNUNG             | MATERIAL            | SURFACE / OBERFLÄCHE | COLOR / FARBE | ITEM NO. POS. | REMARKS / BEMERKUNGEN |

|                 |                        |                        |                      |                        |                        |                      |                      |
|-----------------|------------------------|------------------------|----------------------|------------------------|------------------------|----------------------|----------------------|
| HIP-K.6/16.ST-N | HIP-K.6/16.STS.1.M25.G | HIP-K.6/16.STO.1.M25.G | HIP.6/16.STS.1.M32.G | HIP-K.6/16.STS.1.M25.G | HIP-K.6/16.STO.1.M32.G | HIP.6/16.STS.1.M25.G | HIP.6/16.STO.1.M32.G |
|-----------------|------------------------|------------------------|----------------------|------------------------|------------------------|----------------------|----------------------|

THIS DRAWING IS A CONTROLLED DOCUMENT FOR AMP INCORPORATED.  
IT IS SUBJECT TO CHANGE AND THE CONTROLLING ENGINEERING ORGANIZATION SHOULD BE CONTACTED FOR THE LATEST REVISION.  
DIESES ZEICHNUNGSDOKUMENT WIRD DURCH AMP INCORPORATED KONTROLLIERT.  
ÄNDERUNGEN, DIE DEM TECHNISCHEN FORTSCHRITT DIENEN, SIND VORBEHALTEN.  
DEN JEWEILS LETZTIGELTIGEN ÄNDERUNGSSTAND ERFAHREN SIE AUF ANFRAGE.

DIMENSIONS: DIMENSIONEN: mm

TOLERANCES UNLESS OTHERWISE SPECIFIED: ALLGEMEINTOLERANZEN

ISO 8015  
D. ISO 2768 - mH - E  
D. DIN 16901 - 14.0

0 PLC #-  
1 PLC #-  
2 PLC #-  
3 PLC #-

ANGLES / WINKEL #-  
FINISH / OBERFLÄCHE / FARBE

MATERIAL

|                  |   |            |
|------------------|---|------------|
| DWN              | Schneider                                 | 22.06.2001 |
| CHK              | Schweiger                                 | 22.06.2001 |
| APVD             | -   | -          |
| PRODUCT SPEC     | Hood                                      |            |
| APPLICATION SPEC | Steckergehäuse HIP.6/16.STO/STS.M-Gewinde |            |
| WEIGHT           | A3  | 00779      |
| GEWICHT          | C=1106425                                 |            |

**Tyco Electronics** HTS Elektrotechnik  
53819 Neunkirchen, Germany

NAME: Hood  
Steckergehäuse HIP.6/16.STO/STS.M-Gewinde

SIZE: A3 CAGE CODE: 00779 DRAWING NO: C=1106425

RESTRICTED TO NUR FUER: -

CUSTOMER DRAWING / KUNDENZEICHNUNG MASSSTAB 1:1 BLATT 1 OF VON 1 REV B4